



TEJA SKYDECK TERMOACÚSTICA

La teja Skydeck Termoacústica cuenta con una cara superior en acero, con pintura especial y pretratamiento para adherencia de la espuma de Poliuretano. Cara interior de Polipropileno.

Poliuretano expandido como aislamiento térmico y acústico, rígido de alta densidad. Índice Reflectancia Solar SRI 78. (Ral 9002) Aislamiento estándar: Poliuretano (PUR).

Longitud mínima de fabricación: 3,0 m (+1-5 mm) Longitud máxima de fabricación: 12 m (+/- 5 mm).

ÚSELA EN:



Bodegas



Comercio



Viviendas



Colegios

MUCHAS MÁS

VENTAJAS:

- Único con sistema de traslapo que permite un perfecto ensamble y total hermeticidad.
- Mayor ahorro.
- Permite utilizar apoyos con una mayor separación, gracias a su alta resistencia mecánica.
- Excelentes propiedades físicas que proporcionan durabilidad al paso del tiempo.
- Por su sistema tipo sándwich, disminuye la condensación y mejora las condiciones aislantes, térmicas y acústicas de suproyecto.
- Por su bajo peso, 3,86 Kilos/m², permite mayor facilidad de transporte e instalación.
- Permite utilizar apoyos con una mayor separación, gracias a su alta resistencia mecánica.

Más de 25 años trabajando para ustedes.



Cra. 25 No. 18 -08
Bogotá - Colombia



clientes1@abacol.co
ventas@abacol.co



www.abacol.CO



320 275 17 05
Dom. Btá: (1) 407 11 11

DATOS TÉCNICOS:

Tabla de cargas

| Distancia entre apoyos (m) | Sobrecarga Admisible Uniformemente Distribuida (Kg/m) ² |
|----------------------------|--|
| 1,00 | 160 |
| 1,25 | 102 |
| 1,35 | 87 |
| 1,45 | 75 |
| 1,50 | 70 |
| 1,55 | 65 |
| 1,65 | 57 |
| 1,75 | 52 |
| 1,85 | 47 |
| 1,90 | 44 |
| 1,95 | 42 |

- ▶ Las sobrecargas admisibles indicadas en estas tablas han sido calculadas por estados límites de resistencia y considerando un estado límite de servicio por deflexión bajo carga uniforme de L/200, en concordancia con lo especificado en la Norma Europea UNE EN 14509.
- ▶ Los asteriscos (*) marcan aquellas distancias entre apoyos para los distintos paneles, que cumplen el criterio de transitabilidad exigido en la Norma Europea ECCS-Recommendations for Sandwich Panel-Technical Committee 7 (deflexión máxima L/200 para una carga concentrada de 200 Kg en el centro de la luz).
- ▶ Cálculos de capacidad admisible para paneles con especificaciones diferentes a las indicadas, o con otras condiciones de carga, pueden ser solicitadas al Departamento Técnico de Abacol Tejas y Drywall.

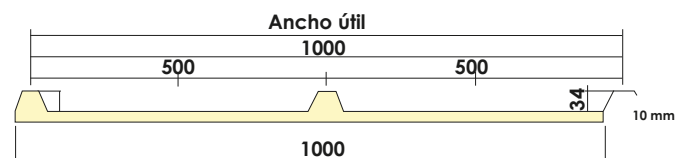
Nota:

- ▶ Para transitar sobre las cubiertas se debe colocar tabloncillos apoyados sobre tres correas como mínimo.
- ▶ Teja Skydeck Termoacústica puede presentar pequeños pliegues u ondulaciones en el foil.

Tabla térmica y acústica

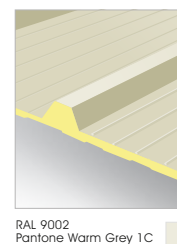
| Propiedades Térmicas | | | | | Propiedades Acústicas | | |
|-------------------------|----------------------------|-----------------------|----------------------------|-----------------------|----------------------------|---------|-------------------------------------|
| Espesor del Panel mm | Resistencia Térmica R | | Conductancia Térmica C | | Conductividad Térmica k | | Índice de Reducción de Sonido Rw dB |
| | (ft ² .F.h)/Btu | (m ² .K)/W | Btu/(ft ² .F.h) | W/(m ² .K) | Btu/(ft.F.h) | W/(m.K) | |
| 10 | 2,88 | 0,50 | 0,35 | 2,00 | 0,012 | 0,020 | 23 |

PERFIL:



*Medidas en mm.

Colores de línea:



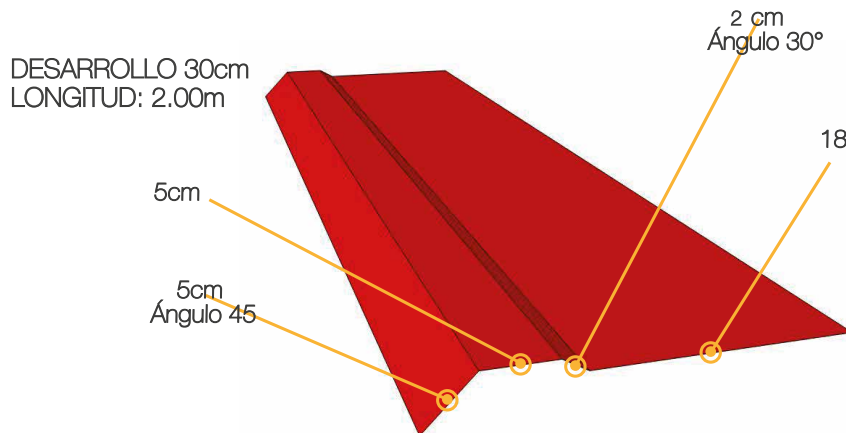
Abacol Tejas y Drywall ofrece una amplia variedad de colores personalizados. Nuestro equipo de ventas lo asesorará para satisfacer los requerimientos específicos de diseño que proyectan libertad creativa.

Más de 25 años trabajando para ustedes.

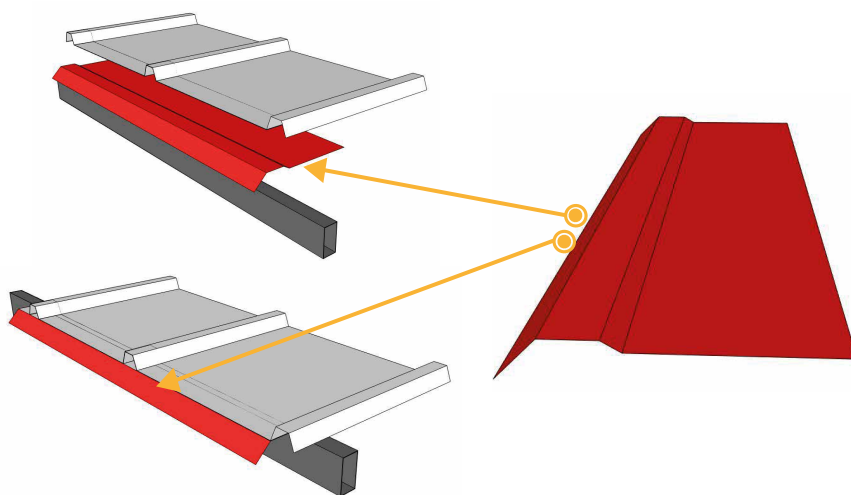
ACCESORIO GOTERO PARA TEJA SKYDECK TERMOACÚSTICA:

ABACOL
TEJAS Y DRYWALL

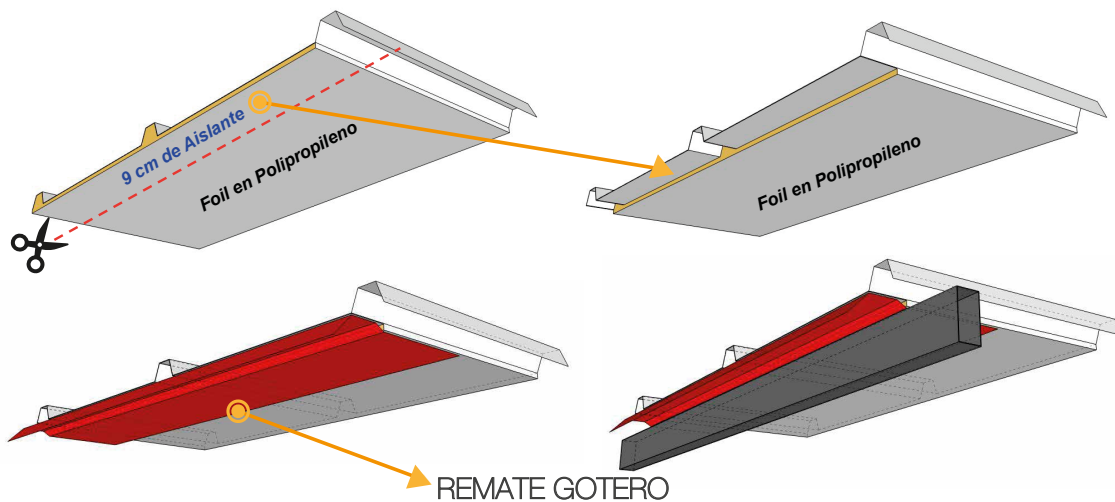
CALIDAD ANTE TODO



UBICACIÓN:



ⓘ CORTAR 9 CM DE AISLANTE Y DE FOIL EN POLIPROPILENO



Más de 25 años trabajando para ustedes.



Cra. 25 No. 18 -08
Bogotá - Colombia



clientes1@abacol.co
ventas@abacol.co



www.abacol.co

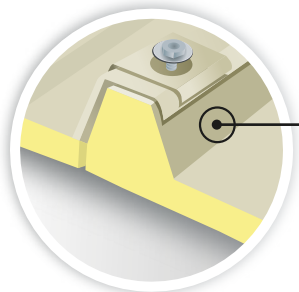


320 275 17 05
Dom. Btá: (1) 407 11 11

INSTRUCCIONES DE INSTALACIÓN Y MONTAJE

ABACOL
TEJAS Y DRYWALL

CALIDAD ANTE TODO



Sistema de fijación

La fijación sobre las correas se realiza mediante el set de tornillos autoperforantes **UMBRELLA ABACOL**®. Los tornillos deben introducirse en la zona superior de las cubiertas y a la mitad del traslape. En correas superiores y finales se deben instalar tornillos en cada cresta.



PRESENTACIÓN:



ALMACENAMIENTO:

Skydeck Poliuretano Inyectado cuenta con un plástico, protector de polietileno aplicado en línea y adherido a la lámina metálica, que garantiza mantenerla en óptimas condiciones estéticas. Una vez salga el producto de la planta de producción, el plástico debe ser retirado inmediatamente o en un plazo máximo de 2 meses.

GARANTÍA:

La teja **SKYDECK TERMOACÚSTICA** con poliuretano Inyectado tiene una garantía de un (1) año de ley siempre y cuando los productos sean instalados con la inclinación correcta, manipulados, almacenados, y con el mantenimiento adecuado, según a las recomendaciones dadas en la presente ficha técnica.

Más de 25 años trabajando para ustedes.



Cra. 25 No. 18 -08
Bogotá - Colombia



clientes1@abacol.co
ventas@abacol.co



www.abacol.CO



320 275 17 05
Dom. Btá: (1) 407 11 11