



ETERNIT P1000

Definición

La teja ondulada Perfil 10 por sus características físicas: mayor altura de onda, más ancha (1 m útil) y longitud hasta 3.66m, permite fácilmente instalarse con luz libre máxima entre apoyos de 2.91 m. representando economía en la estructura de soporte y agilidad en la instalación. La teja ondulada Perfil 10 cumple los requisitos exigidos en la norma técnica colombiana NTC 160

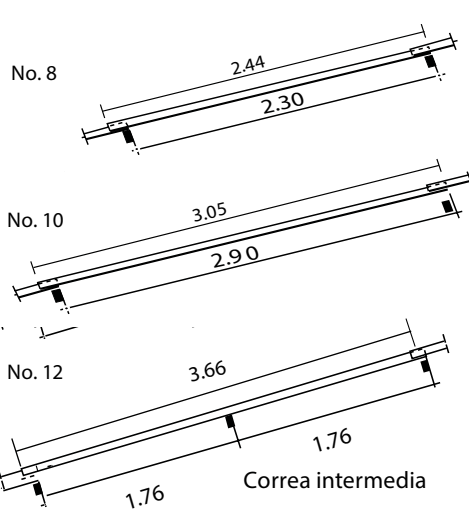
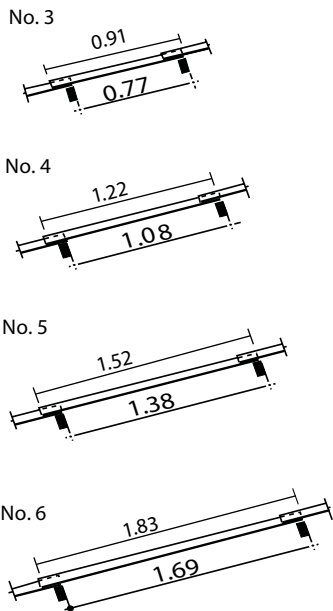
Teja Nº	Longitud m		Ancho m		Superficie m ²		Traslapo m		Peso kg
	Total	Útil	Total	Útil	Total	Útil	Long	Lateral	
3	0.91	0.77	1.053	1.00	0.96	0.77	0.14	0.053	12.96
4	1.22	1.08	1.053	1.00	1.26	1.08	0.14	0.053	17.28
5	1.52	1.38	1.053	1.00	1.60	1.38	0.14	0.053	21.60
6	1.83	1.69	1.053	1.00	1.93	1.69	0.14	0.053	25.92
8	2.44	2.30	1.053	1.00	2.57	2.30	0.14	0.053	34.56
10	3.05	2.91	1.053	1.00	3.21	2.91	0.14	0.053	43.20
12	3.66	3.52	1.053	1.00	3.85	3.52	0.14	0.053	51.84

Componentes

- Cemento: 60%-70%
- Carbonato de Calcio: 15%-25%
- Crisotilo: 7%-10%
- Celulosa: 0.5%-3%
- Espesor: Mínimo: 5.5 mm
- Tolerancia: Largo: + 10 - 5 mm
- Tolerancias: En el Ancho: + 10 - 5 mm
- Peso unidad de superficie: 13.5 kg/m²

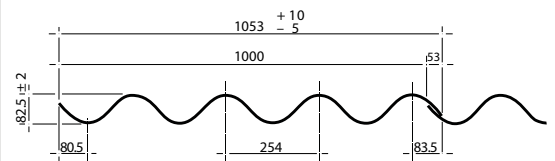
Nota: Los pesos pueden variar $\pm 10\%$ de acuerdo con la humedad del producto

Distancia entre apoyos

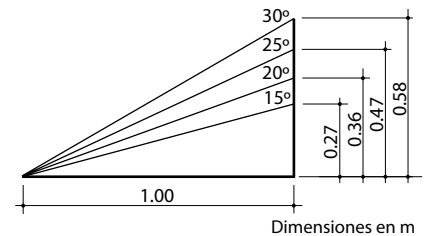


Dimensiones en m

Dimensiones



Dimensiones en mm



Dimensiones en m

CM-FT-91-V3

EN **ABACOL** ESTAMOS A SU DISPOSICIÓN, CONTÁCTENOS:

SALA DE VENTAS
ventas@abacol.co

(1) 407 1111

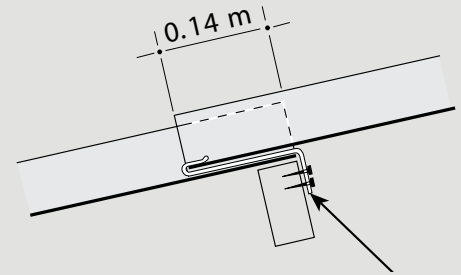
WWW.ABACOL.CO



Almacenamiento

- Los productos a color deben almacenarse bajo cubierta protegidos del sol y de la lluvia, conservando la funda plástica hasta el momento que se vayan a instalar. No se deben arrastrar una teja sobre otra porque se rayan.
- Los productos grises después de instalados pueden pintarse en la obra, empleando pintura para cubiertas y aplicando estabilizador por la cara contraria.
- No debe emplearse pintura no especificada para cubiertas de fibrocemento.
- Las tejas onduladas deben ser transportadas en arrumes no mayores de 100 unidades, sobre plataformas de madera o base de alistamiento.
- Operación manual: descargue las tejas o accesorios una a una. Es necesario deslizarlas horizontalmente aprovechando la guía que ofrece la inmediatamente inferior.
- Operación mecánica: las uñas del montacarga debe mantener el plástico de protección. Se deben prever plataformas o bases antes del descargue.
- Las tejas o accesorios de 1.83m de longitud (No. 6) en adelante deben ser transportadas por dos personas.
- Tome las tejas o accesorios por los extremos. NO lo haga lateralmente.
- Evite golpear las tejas y apoyarlas sobre las esquinas.

Traslapo longitudinal



Gancho 55, 150 ó 250 mm. de acuerdo al tipo de estructura empleado.

Cada teja se fija con dos ganchos ubicados en las ondas valle. En zonas de fuertes vientos las tejas se fijan con dos tornillos ubicados en las crestas de las ondas, para evitar que el viento las levante.



EN **ABACOL** ESTAMOS A SU DISPOSICIÓN, CONTÁCTENOS:

SALA DE VENTAS
ventas@abacol.co

(1) 407 1111

WWW.ABACOL.CO



Colores Disponibles

Naranja
FuegoAzul
MediterraneoOcre
Otoño

Negro



Blanco

Ladrillo
ColonialAzul
cieloVerde
Aceituna

Rojo

Garantía
Vitalicia

El departamento técnico de calidad de ETERNIT COLOMBIANA SA. Certifica que las placas onduladas de fibrocemento son fabricadas utilizando materiales selectos mediante procesos de alto desempeño que nos permiten garantizar la calidad final del producto y la tranquilidad de cumplir con las siguientes características físicas: longitudes, espesor, altura y distancia entre ondas y resistencia.

Eternit garantiza que sus placas onduladas de fibrocemento por defectos de fabricación, tales como diferencias en dimensiones, espesores, producto con adherencias, cuadraturas y bordes defectuosos.

La garantía no cubre los siguientes eventos:

- Daños ocasionados por transporte, almacenamiento o instalación inadecuada, mal manejo, tránsito excesivo sobre las cubiertas o aplicaciones diferentes a las descritas en los catálogos vigentes del producto.
- Daños ocasionados por sismos, terremotos, huracanes, granizadas, tornados, actos vandálicos o daños causados con premeditación.
- Costos ocasionados por transporte, desmonte y reinstalación.
- Es absolutamente indispensable la presentación de la Factura de compra por parte del propietario, lo cual se confirmará con la misma (Garantía intransferible)
- Realizar una visita técnica en el sitio donde está instalado el producto y donde hayan presentado el problema que da origen a la reclamación de la garantía de Eternit.
- Para solicitar la garantía sobre este producto, acuda al punto de venta donde la adquirió, o directamente a nuestra línea de atención al cliente 489 11 11 ext 658 en la ciudad de Bogotá Colombia.

CM-FT-91-V3

EN **ABACOL** ESTAMOS A SU DISPOSICIÓN, CONTÁCTENOS:SALA DE VENTAS
ventas@abacol.co

(1) 407 1111

WWW.ABACOL.CO